

NUEVO TRANSPORTER

CARGA MÁS Y LLEGA
MÁS LEJOS



Transporter

El nuevo Transporter ha llegado para ser el mejor aliado y ayudarte a alcanzar tus metas. Con su gran capacidad de carga, tecnología de primer nivel y seguridad garantizada, además del respaldo de Volkswagen, se une para ser parte de tu negocio o para lo que quieras emprender.



Datos técnicos

Potente, eficiente, adaptable a todo desafío.

- Motor 2.0 Turbo Diésel
- 150 HP
- Torque 360 Nm
- MT 6 velocidades
- Norma de emisión EU 6E
- Sistema aditivo AdBlue



¿Qué es AdBlue? AdBlue es un aditivo de motores diésel que reduce las emisiones de óxido de nitrógeno (NOx) contaminantes. Es un compuesto en base a urea y líquidos en base a agua. AdBlue permite reducir el impacto ambiental y mejora la eficiencia del vehículo.

Tecnología

- Volante multifunción
- Clúster digital de 12"
- Keyless Start
- Radio Touchscreen de 13" con wireless App Connect
- Control Crucero



Capacidad

Para Transporter no hay carga imposible ni desafío difícil, ya que posee una gran capacidad, distribuida inteligentemente para aprovechar todo el espacio posible. La eficiencia de Transporter es, sin duda, su máximo valor.

- Capacidad de carga máxima 1.181,7 Kg.
- Carga máxima en techo 170 Kg.
- Capacidad de remolque máximo con frenos hasta 2800 Kg.
- Volumen en zona de carga de 6.600 [l].



Puerta normal



Puerta doble

Seguridad

- Doble Airbag
- Control electrónico de estabilidad (ESC)
- Sensores de estacionamiento delanteros y traseros
- Asistente de mantenimiento de Carril
- Light Assist
- Front Assist
- Cámara de retroceso



Diseño

- Faros delanteros LED
- Luces de circulación diurna LED
- Luces LED traseras
- Parabrisas de vidrio laminado de seguridad, termoaislante
- Espejos exteriores eléctricos y calefaccionados



Nuevo Transporter

Motor

Tipo de Vehículo	Furgón Carga
Tipo de Motor	2.0 Turbo
Potencia [hp]	150
Torque [Nm]	360
Combustible	Diésel
Tracción	FWD
Transmisión	MT6
Norma de emisión	EU6e
Estanque de combustible [L]	70
Consumo Ciudad / Mixto / Carretera [km/l]	10,1 / 12,4 / 14,3

Exterior

Faros delanteros LED	x
Luces de circulación diurna LED	x
Luces LED traseras	x
Parabrisas de vidrio laminado de seguridad, termoaislante	x
Espejos exteriores eléctricos y calefaccionados	x

Dimensiones Exteriores

Largo Total	5450
Alto total	2005
Distancia entre ejes [mm]	3500
Radio de giro [m]	13
Peso base vehículo [Kg]	1986
Peso bruto vehicular [Kg]	3025

Dimensiones zona carga

Volumen de carga [m3]	6,6
Largo zona de carga [mm]	3022
Altura máxima zona de carga [mm]	1316
Ancho zona de carga [mm]	1392
Dimensiones de puerta lateral, ancho x alto [mm]	1030 x 1301
Dimensiones de puerta trasera, ancho x alto [mm]	1400 x 1316
Puntos de amarre en zona de carga para asegurar mercancías	8

Neumáticos

Neumáticos	215/65 R16 C 109 T
Llantas	Acero

Equipamiento

Aire acondicionado manual	x
Alzavidrio delanteros eléctricos	x
Apoyacabezas delanteros ajustables en altura	x
Asiento del conductor y co-piloto ajustable en 4 posiciones	x
Volante regulable en altura y profundidad	x
Volante multifunción	x
Clúster digital de 12"	x
Puertos USB en cabina	7
Keyless Start	x
Radio Touchscreen de 13" con wireless App Connect	x
Tapizado de Asientos	Tela
Parlantes	4
Control Crucero	x
Ventanas laterales con protector de calor	x

Seguridad

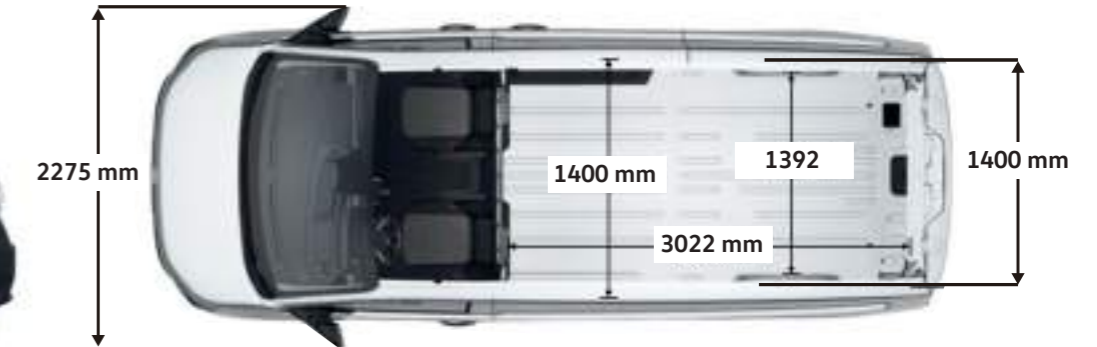
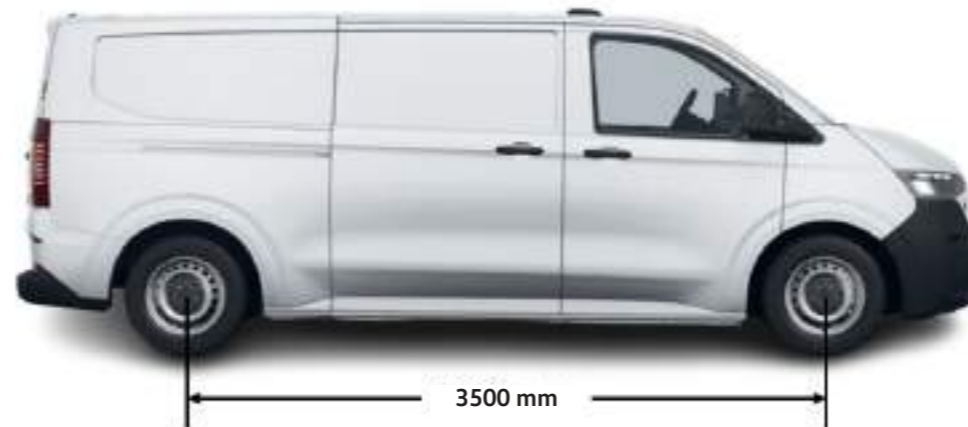
Inmovilizador electrónico	x
Airbags	2
Control electrónico de estabilidad (ESC)	x
Sensores de estacionamiento delanteros y traseros	x
Asistente de mantenimiento de Carril	x
Asistente de luces altas en carretera Light Assist	x
Asistente de colisión frontal Front Assist	x
Cámara de retroceso	x
Asistencia de arranque en pendiente.	x
Detector de fatiga.	x

Frenos y Suspensiones

Tipos de frenos delanteros	Disco
Tipos de frenos traseros	Disco
Tipo de suspensión delantera	McPherson
Tipo de suspensión trasera	Independiente

Funcional

Modos de manejo: Normal / ECO / Resbaladizo	x
Modo Start / Stop	x
Control por voz	x
Iluminación en zona de carga	x



Detalles



Consola central con USB y posavasos



Compartimentos de almacenaje



USB dash Cam en parabrisas (para instalación de cámaras)



Tablero central y frontal

