



eVITO




eVito 112 6,6 m³

Tipo de vehículo	eVito 112 6,6 m ³
Licencia	B
Potencia	85 KW (116 CV)
Torque	360 [Nm]
Batería	60 KWh
Tracción	4x2 - Delantera
Transmisión	Automatica

Tiempo de carga CA
(0% a 100%)
 6,5 hrs.

Tiempo de carga CC
(10% a 80%)
 35 min.*

AUTONOMÍA**
 304 km (WLTP)

KAUFMANN



eVito 112 6,6 m³

MOTOR

Modelo	M8E
Potencia [CV]	116 CV
Torque [Nm]	360 Nm



BATERÍA

Batería	60 kWh
Carga (CA)	11 kW
Carga (CC)	80 kW
Autonomía	304 km



PESOS

PVB [kg]	3.200
Peso veh, Vacío [kg]	2.400
Carga útil [kg]	800

* Stock sujeto a disponibilidad.

* El importador de la marca se reserva el derecho de realizar cambios en los modelos, en cualquier momento y sin obligación de notificación previa.

* Imágenes referenciales.

NEUMÁTICOS

Neumáticos	225 / 55 R17
Llantas	Llantas de aleación ligera 7J x 17, 20 radios

SEGURIDAD

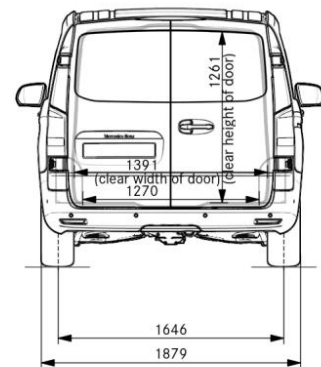
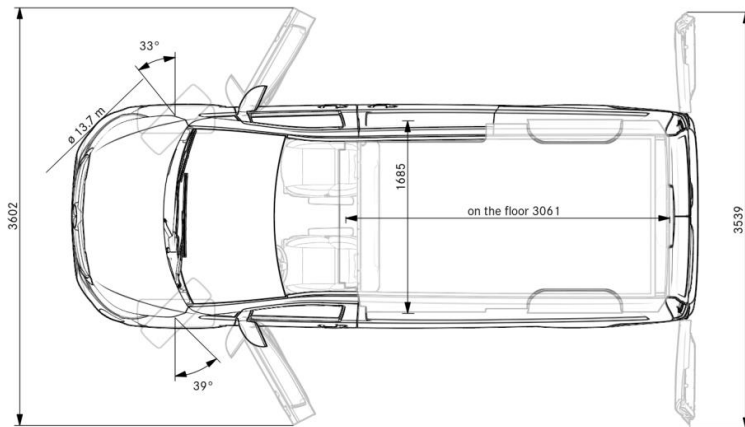
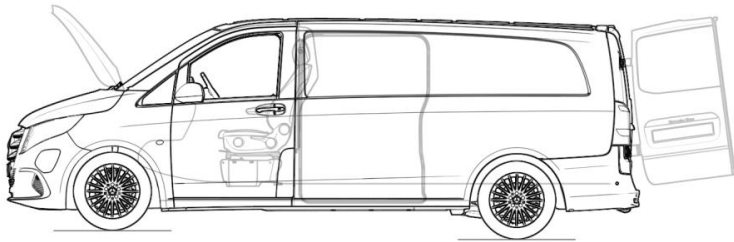
ESP9i
ABS (Sistema de antibloqueo de frenos)
ASR (Sistema de control de tracción)
BAS (Servofreno de emergencia hidráulico)
EBV (Distribución electrónica de fuerza de frenado)
Attention Assist
New Active Brake Assist
Ayuda de Arranque en Pendiente
Asistente Viento Lateral
Airbag frontal piloto y copiloto
Airbag de tórax y cadera, para piloto y copiloto
Cámara de retroceso con sensores
Sensor de lluvia
Conexión automática de luces de cruce
Sensor de presión de neumáticos
Certificado de Cabina ECE R-29

EQUIPAMIENTO

Aire acondicionado delantero
Asiento simple
Freno de estacionamiento eléctrico
Radio MBUX con pantalla touch de 10,25 pulgadas
CarPlay / Android Auto
Retrovisores calefactables y eléctricos
Volante ajustable en altura e inclinación
Volante multifuncional
Separador de cabina
Doble puerta trasera 270°
Control crucero Tempomat



eVito 112 6,6 m³



SANTIAGO : Pajaritos [Casa Matriz] | Santiago Norte | San Bernardo | La Dehesa | Cantagallo.

REGIONES : Arica | Iquique | Antofagasta | Calama | Copiapó | La Serena | Placilla | Rancagua | Curicó | Linares | Talca | Chillán | Los Ángeles | Temuco | Valdivia | Osorno | Llanquihue | Castro | Coyhaique | Punta Arenas. Nota: Kaufmann se reserva el derecho de modificar las especificaciones de sus productos sin previo aviso.

© 2024 - Comercial Kaufmann / Kaufmann S.A. - Todos los derechos reservados.