

VITO TOURER



VITO TOURER 119 CDI 7+1 AWD

Tipo de vehículo	Minibus
Número de asientos	7+1
Potencia	190 [CV] @3800 rpm
Torque	440 [Nm] @2400 rpm
Combustible	Diésel
Tracción	4x4
Transmisión	Automática
Norma de Emisiones: EURO 6 + DPF	intervalos de mantenimiento mixto hasta 20.000 [kms]*

*Consulta por el intervalo de mantención de tu Sprinter (según tu operación) con nuestros asesores de servicio.

KAUFMANN



VITO TOURER | 119 | CDI | 7+1 | AWD

MOTOR

Modelo	OM654
Tipo Combustible	Diésel
Cilindrada [cc]	1.950
Potencia [CV]	163 cv
Torque [Nm]	380 Nm
Sistema de Inyección	CDI - Common Rail Direct Injection
Est. Combustible [Lts]	70 litros
Adblue [Lts]	23

TRANSMISIÓN

Modelo	9G - TRONIC
Cambios	1:5,35/2:3,24/3:2,25/4:1,64/5:1,21 6:1,0/7:0,86/8:0,72/9:0,60/R:4,80
Tracción	4x4
Transmisión	Automática
Dirección	Electromecánica
Desmultiplicación de eje	2,733

PESOS

PVB [kg]	3.100
Peso veh, Vacío [kg]	2.300
Carga útil [kg]	800

SISTEMA ELÉCTRICO

Alternador	14V / 250 A
Batería	12 V 92 Ah
Tensión consumidores	12 V

SUSPENSIÓN

Delantera	Suspensión independiente; eje McPherson con estabilizador, muelles helicoidales y amortiguador.
Trasera	Suspensión independiente, eje trasero de brazos oblicuos con muelles helicoidales y amortiguador.

NEUMÁTICOS

Neumáticos	255 / 55 R17
Llantas	7 x 17

SEGURIDAD

ESP9i Adaptativo (programa de estabilidad electrónica)
ABS (Sistema de antibloqueo de frenos)
ASR (Sistema de control de tracción)
BAS (Servofreno de emergencia hidráulico)
EBV (Distribución electrónica de fuerza de frenado)
Attention Assist
New Active Brake Assist
Control de ángulo muerto
Detector activo de cambio de carril
Ayuda de Arranque en Pendiente
Asistente Viento Lateral
Airbag frontal piloto y copiloto
Airbag de tórax y cadera, para piloto y copiloto
Windowbags para piloto, copiloto & pasajeros de fondo
Cámara de retroceso con sensores
Conexión automática de luces de cruce
Sensor de presión de neumáticos
Retrovisores exteriores eléctricos calefactables

EQUIPAMIENTO

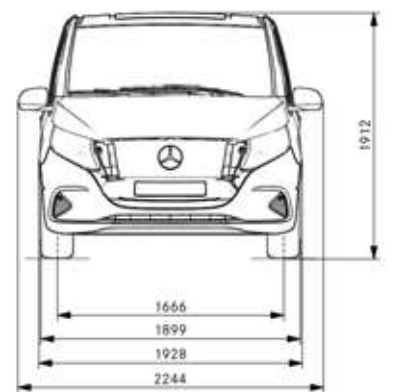
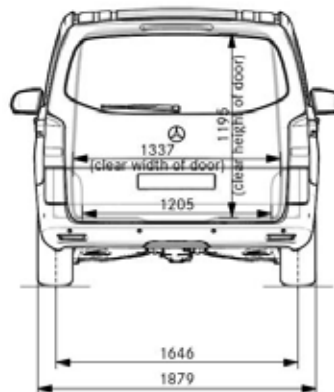
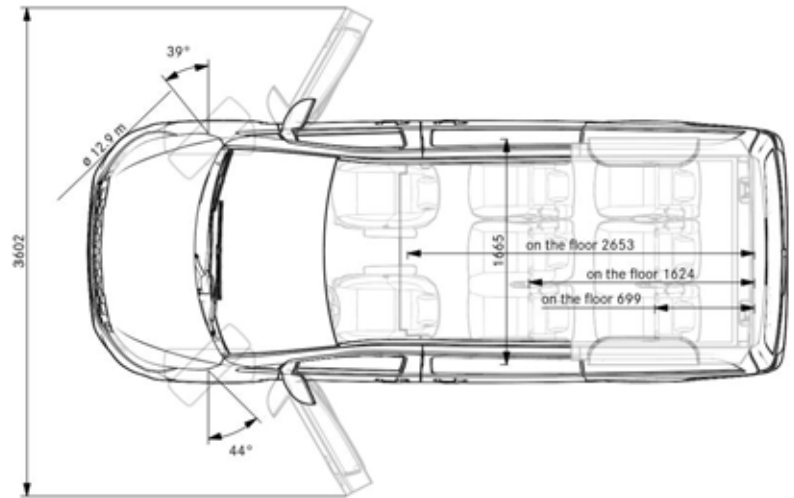
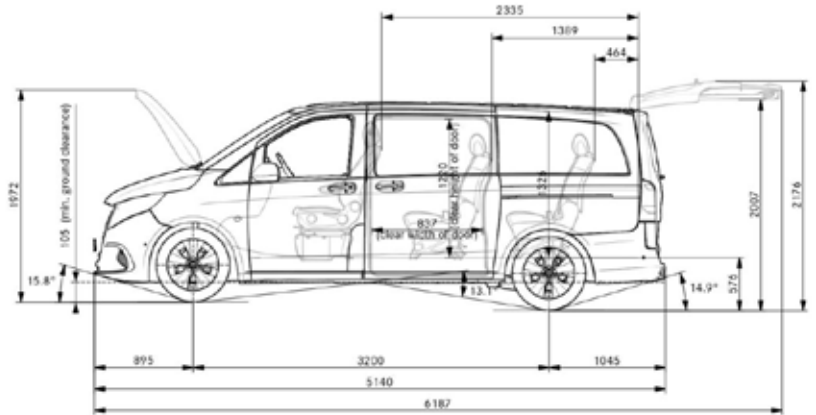
Aire acondicionado delantero & trasero
Freno de estacionamiento eléctrico
Radio MBUX con pantalla touch de 10,25 pulgadas
CarPlay / Android Auto
Llantas de aleación
Tapiz de asientos símil cuero negro
Puertas correderas en ambos lados
Ventanas de fondo tintadas negras
Volante ajustable en altura e inclinación
Volante multifuncional
Control crucero Tempomat

* Stock sujeto a disponibilidad.

* El importador de la marca se reserva el derecho de realizar cambios en los modelos, en cualquier momento y sin obligación de notificación previa.

* Imágenes referenciales.

VITO TOURER | 119 | CDI | 7+1 | AWD



SANTIAGO : Pajaritos [Casa Matriz] | Quilicura | San Bernardo | La Dehesa | Cantagallo | Bilbao.

REGIONES : Arica | Iquique | Antofagasta | Calama | Copiapó | La Serena | Placilla | Rancagua | Curicó | Linares | Talca | Chillán | Los Ángeles | Temuco | Valdivia | Osorno | Llanquihue | Castro | Coyhaique | Punta Arenas. Nota: Kaufmann se reserva el derecho de modificar las especificaciones de sus productos sin previo aviso.

© 2024 - Comercial Kaufmann / Kaufmann S.A. - Todos los derechos reservados.



KAUFMANN