

VITO



VITO 119 CDI 6 [m³] AWD

Tipo de vehículo	Furgón 6 [m3]
Licencia	B
Potencia	190 [CV] @4200 rpm
Torque	440 [Nm] @2400 rpm
Combustible	Diésel
Tracción	4x4 - AWD
Transmisión	Automática
Norma de Emisiones: EURO 6 + DPF	intervalos de mantenimiento mixto hasta 20.000 [kms]*

*Consulta por el intervalo de mantención de tu Sprinter (según tu operación) con nuestros asesores de servicio.

KAUFMANN



VITO | 119 | CDI 6 | [m³] AWD

MOTOR

Modelo	OM654
Tipo Combustible	Diésel
Cilindrada [cc]	1.950
Potencia [CV]	190 cv
Torque [Nm]	440 Nm
Sistema de Inyección	CDI - Common Rail Direct Injection
Est. Combustible [Lts]	70 litros
Adblue [Lts]	23

TRANSMISIÓN

Modelo	9G - TRONIC
Cambios	1:5,35/2:3,24/3:2,25/4:1,64/5:1,21 6:1,0/7:0,86/8:0,72/9:0,60/R:4,80
Tracción	4x4
Transmisión	Automática
Dirección	Electromecánica
Desmultiplicación de eje	2,733

PESOS

PVB [kg]	3.050
Peso veh, Vacío [kg]	2.100
Carga útil [kg]	950

SISTEMA ELÉCTRICO

Alternador	14V / 250 A
Batería	12 V 92 Ah
Tensión consumidores	12 V

SUSPENSIÓN

Delantera	Suspensión independiente; eje McPherson con estabilizador, muelles helicoidales y amortiguador.
Trasera	Suspensión independiente, eje trasero de brazos oblicuos con muelles helicoidales y amortiguador.

NEUMÁTICOS

Neumáticos	225 / 55 R17
Llantas	6,5J x 17

SEGURIDAD

ESP9i Adaptativo (programa de estabilidad electrónica)
ABS (Sistema de antibloqueo de frenos)
ASR (Sistema de control de tracción)
BAS (Servofreno de emergencia hidráulico)
EBV (Distribución electrónica de fuerza de frenado)
Attention Assist
New Active Brake Assist
Ayuda de Arranque en Pendiente
Asistente Viento Lateral
Airbag frontal piloto y copiloto
Airbag de tórax y cadera, para piloto y copiloto
Windowbags, para piloto y copiloto
Cámara de retroceso con sensores
Sensor de lluvia
Conexión automática de Luces de cruce
Sensor de presión de neumáticos
Certificado de Cabina ECE R-29

EQUIPAMIENTO

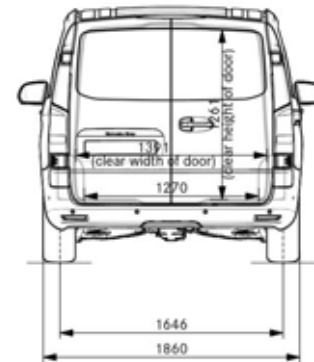
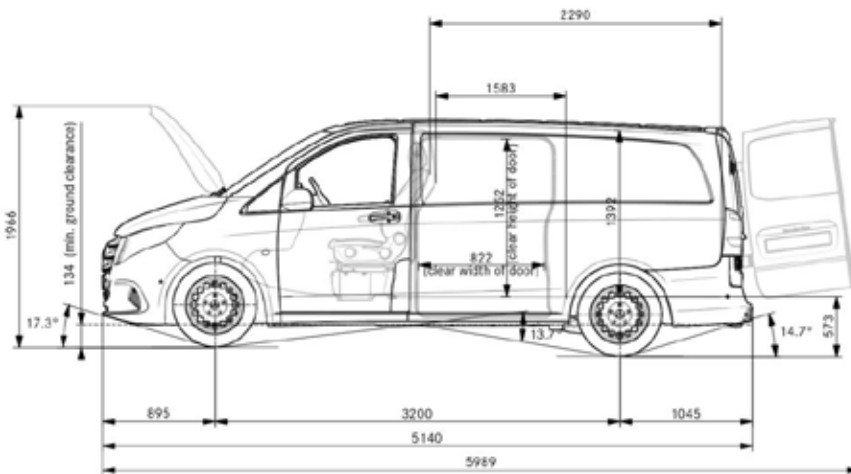
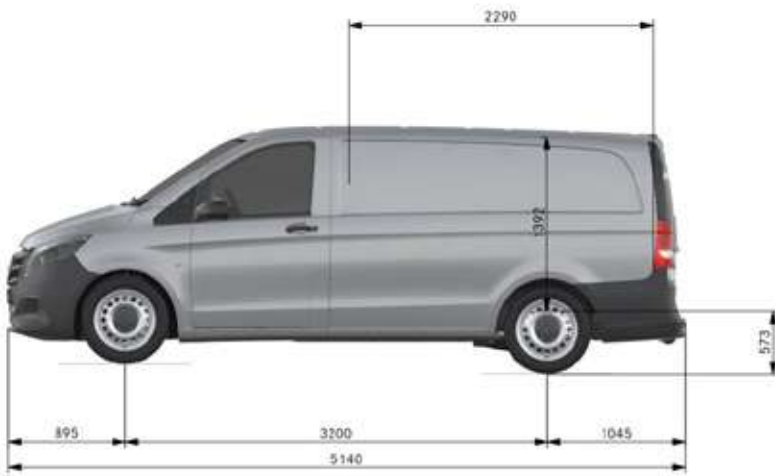
Aire acondicionado delantero
Asiento copiloto simple o doble
Freno de estacionamiento eléctrico
Radio MBUX con pantalla touch de 10,25 pulgadas
CarPlay / Android Auto
Retrovisores calefactables & eléctricos
Volante ajustable en altura e inclinación
Volante multifuncional
Separador de cabina
Espacio de Carga con piso plástico
Doble puerta trasera 270°
Control crucero Tempomat
Luz LED en espacio de carga

* Stock sujeto a disponibilidad.

* El importador de la marca se reserva el derecho de realizar cambios en los modelos, en cualquier momento y sin obligación de notificación previa.

* Imágenes referenciales.

VITO | 119 | CDI 6 | [m³] AWD



SANTIAGO : Pajaritos [Casa Matriz] | Quilicura | San Bernardo | La Dehesa | Cantagallo | Bilbao.

REGIONES : Arica | Iquique | Antofagasta | Calama | Copiapó | La Serena | Placilla | Rancagua | Curicó | Linares | Talca | Chillán | Los Ángeles | Temuco | Valdivia | Osorno | Llanquihue | Castro | Coyhaique | Punta Arenas. Nota: Kaufmann se reserva el derecho de modificar las especificaciones de sus productos sin previo aviso.

© 2024 - Comercial Kaufmann / Kaufmann S.A. - Todos los derechos reservados.



KAUFMANN