

# FUSO I017 | 4X2

FUSO



## Contamos con la mejor cobertura en regiones.

**Santiago:** Pajaritos [Casa Matriz] | Quilicura | San Bernardo | Vicuña Mackenna | La Dehesa | Cantagallo

**Regiones:** Arica | Iquique | Antofagasta | Calama | Copiapó | La Serena | Viña del Mar | Placilla | Rancagua | Curicó | Linares | Talca | Chillán | Los Angeles | Temuco | Valdivia | Osorno | Llanquihue | Puerto Montt | Castro | Coyhaique | Punta Arenas

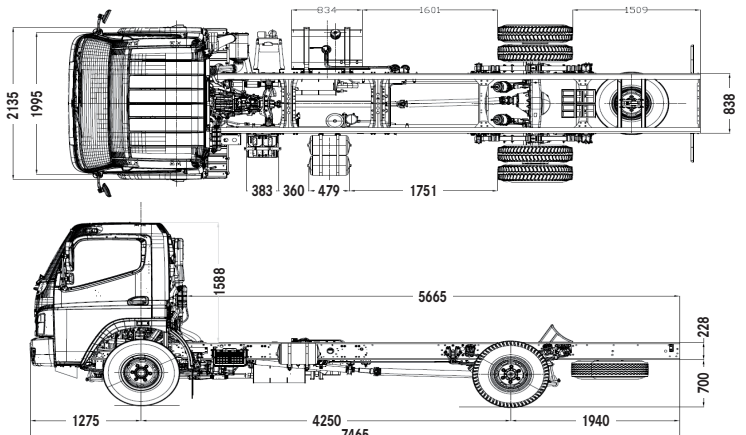
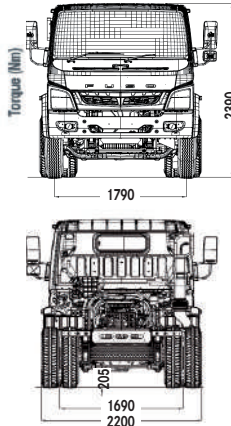
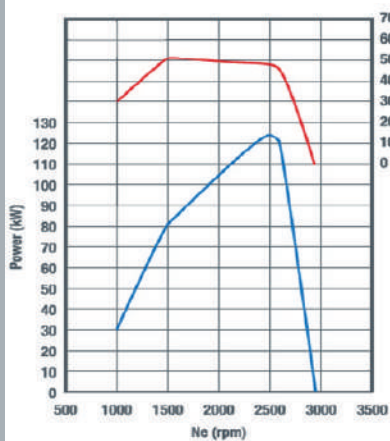
Kaufmann se reserva el derecho de modificar las especificaciones de sus productos sin previo aviso. Fotografías son referenciales y pueden incluir opcionales.

KAUFMANN

56 2 2720 2000 - 56 2 2720 2842 | [servicioclientes@kaufmann.cl](mailto:servicioclientes@kaufmann.cl) | [www.kaufmann.cl](http://www.kaufmann.cl)

## CURVA DE POTENCIA & TORQUE

## DIMENSIONES (mm)



### MOTOR

Modelo	Fuso 4D37 Euro V
Tipo	4 Cilindros en línea turbo e intercooler
Sistema de inyección	Bosch Common rail electrónico
Sistema de control de emisiones	AdBlue (SCR)
Potencia	170 CV @ 2.500 r.p.m.
Torque	520 Nm @ 1.500 r.p.m.
Cilindrada	3.907 c.c.
Alternador	24V AC, 45 Amp
Batería	2 x 12V / 100 Ah

### TRANSMISIÓN

Embrague	Mono disco 362mm (Accionamiento Hidráulico)
Caja de cambios	MB G85
Marchas sincronizadas	6+R
Eje Delantero	IF (3,6 Ton)
Eje Trasero	DANA S130 (7,5 Ton)
Reducción eje Trasero	5,1
Habilitación para	PTO

### PESOS Y CAPACIDADES KG

Vacío sin carrocería	
Eje Delantero	2.075 kg
Eje Trasero	1.280 kg
Total	3.355 kg
Capacidad de carga	6.245 kg
Pesos Admisibles	
Capacidad Eje Delantero	3.325 kg
Capacidad Eje Trasero	6.275 kg
Peso Bruto Vehicular (P.B.V.)	9.600 kg
Cabina abatible con capacidad para 3 personas, barra de seguridad en las puertas.	

### EQUIPAMIENTO

· Pantalla multifunción	· Defroster
· Tacómetro	· Asiento ajustable
· Volante regulable	· Kit de seguridad
· Radio con bluetooth CD-MP3	· Pisos de goma.
· Calefacción	

### CHASIS

Llantas	6,75 x 17,5 (6 Pernos)
Neumáticos delanteros	235/75R17,5
Neumáticos traseros (D. Rodado)	235/75R17,5
Dirección	Hidráulica
Tanque combustible	200 Lts. + 32 Lts. (AdBlue)
Suspensión trasera y delantera semielíptica con amortiguadores.	

### DESEMPEÑO DEL VEHÍCULO

Velocidad Máxima	100 km/h
Pendiente superable con 9.600 kg	48,5
Radio de giro	7,85 mts.

### FRENOS

<b>Frenos de Servicio</b>	
Sistema	Tambor / Tambor
Tipo	Neumático Full Aire
Sistema de seguridad	ABS
<b>Freno estacionamiento</b>	
Tipo:	Maxi brake, actúa sobre los tambores traseros
Frenos Motor:	Obstrucción gases escape

### VERSIÓN ESTÁNDAR



### VERSIÓN FULL

